

Ympäristöolosuhdeluokittelu, tuotteeseen vaikuttavien mekaanisten ja ilmastollisten rasitusten testaus

SESKO SK 104 Ympäristöolosuhdeluokitus ja -testaus

SESKOn komitean SK 104 Ympäristöolosuhdeluokitus ja -testaus jäsenet osallistuvat aiheen kansainvälisten IEC-standardien kehittämistyöhön.

SK 104 kokoontuu 2–3 kertaa vuodessa keskustelemaan IEC TC 104:n uusista standardiehdotuksista sekä muista aiheeseen liittyvistä ajankohtaista asioista.

Kokouksissa valmistellaan mm. Suomen äänestyskananotto tai lausunto esillä oleviin standardiehdotuksiin. SK 104 jäsenet osallistuvat asiantuntijoina komitean IEC TC 104 alaisuudessa toimivien työryhmien standardien laadintatyöhön.

IEC TC 104 Environmental conditions, classification and methods of test

Ympäristöolosuhdeluokituksen (IEC 60721) ja ympäristöolosuhdetestien (IEC 60068) kansainväliset IEC-standardit laaditaan komitean IEC TC 104 työryhmissä.

IEC 60721 -sarjan standardeissa luokitellaan maapallolla esiintyvät ympäristöolosuhteet ja niiden aiheuttamat rasitukset, joiden vaikutukset kohdistuvat tuotteeseen sen elinkaaren eri vaiheissa: kuljetus, varastointi, sekä asennus ja käyttö. Luokittelussa käytetään kerättyyn datan perustuvia parametreja ja ne tarjoavat ohjeita ympäristöluokkien käyttöön erilaisissa teknisissä määrittelyissä.

Olosuhdetestistandardeissa määritellään standardin mukaiset rasitustestit ja parametrit, joita käytetään mm. tuotteen tarkoitetun käyttöympäristön rajojen määrittelyssä.

IEC 62131 Dynaaminen olosuhdedata

Teknisten raporttien IEC 62131 sarja sisältää kenttäolosuhteista kerätyn datan perusteella muodostetut yhteenvedot kappaleeseen kuljetuksen aikana vaikuttavasta tärinästä ja iskuista eri kuljetusvälineissä kuten esim. juna, kuorma-auto ja lentokone.

IEC 60721 Olosuhdeluokat ja parametrit

Standardisarja IEC 60721 sisältää luonnossa esiintyvien eri ympäristöolosuhteiden luokitukset, niiden aiheuttamien rasitustasojen parametrit sekä opastuksen kuinka ympäristöluokan rasitukset muunnetaan IEC 60068-2-X -sarjan testeiksi.

IEC 60068-1 Perusvaatimukset olosuhdetesteille

IEC 60068-1 on olosuhdetestien päästandardi, joka määrittelee yleiset vaatimukset sekä perustermit kaikille IEC 60068-2-X -sarjan testeille. Testien tekemiseen liittyvä opastava lisäinformaatio löytyy standardeista IEC 60068-3-X.

IEC 60068-2-X Ilmastolliset rasitustestit

Ilmastollisia perustestejä ovat IEC 60068-2-X sarjan kylmä (2-1), kuiva lämpö (2-2), lämpötilan vaihtelu (2-14) ja kostea lämpö (2-30). Testien tarkoituksena

on selvittää laitteen kyky toimia eri lämpötiloissa tai lämpötilan vaihdellessa.

IEC 60068-2-X Mekaaniset rasitustestit

Mekaanisia rasitustestejä ovat erilaiset tärinä-, isku- ja pudotustestit. Sinimuotoinen tärinä (2-6), satunnaistärinä (2-64), isku & jyskytys (2-29) sekä vapaa pudotus (2-32) ovat mekaanisia perustestejä. Tärinätesteillä voidaan määrittää tuotteen resonanssitaajuudet, sekä tutkia tuotteen rakenteen mekaanista kestävyyttä.

IEC 62130 Ilmastollinen data

Työryhmän WG14 tuloksena on laadittu IEC/TR 62130 joka sisältää arvokasta tietoa tämän hetken ilmastollisista olosuhteista lämpötilan ja kosteuden suhteen. Jatkossa työryhmä täydentää olosuhdetietoja ilmanpaineiden, tuulen ym. tietojen osalta.

IEC TC 104 standardointiprojekteja

Komitean työohjelmassa on mm. seuraavat merkittävät standardointiprojektit:

- IEC 60068-1 Ed. 7.0 ja testien räätälöinti
- IEC 62131 dynaamisen kenttädatan keräys
- IEC 60721 olosuhdeluokitusten uudistaminen
- IEC 60068-2 testiraporteissa vaadittavat tiedot
- IEC 60068-2-18 painevesitesti ja IP-luokka X9

Tulevaisuuden standardointitarpeet

Ilmastonmuutos, mittalaitteiden ja testausmenetelmien kehitys sekä uudet tuotteet ja niiden sovellukset tuovat haasteita IEC TC 104:n olosuhdeluokitus- ja testistandardien uudistamiselle.

Joillakin tuotepereillä on oma olosuhdetestistandardinsa, jossa määritellään tuoteperehen laitteille sovellettavat IEC 60068-sarjan testit ja rasiustasot. Usein tuotestandardissa nämä vaatimukset puuttuvat ja testit joudutaan räätälöimään tuotekohtaisesti. Testien räätälöintimahdollisuus esitellään päästandardin IEC 60068-1 tulevassa painoksessa.

Osallistumalla pysyt kehityksen kärjessä

Kansainväliset IEC-standardit ja eurooppalaiset EN-standardit muodostavat perustan kansallisille vaatimuksille. Osallistumalla standardointiin yritys voi vaikuttaa liiketoimintansa kannalta keskeisten standardien sisältöön.

SK 104 komiteajäsenyyden avulla organisaatio saa tietoa siitä mitä vaatimuksia tuotteille, testeille, materiaaleille ja dokumentoinnille asetetaan tulevissa standardeissa. Standardien valmisteluvaiheessa saatavat tiedot antavat yritykselle etumatkaa huomiomaan uuden standardin vaikutukset tuotekehitys- ja liiketoiminnassaan. Aktiivinen komiteajäsen voi vaikuttaa standardien sisältöön niiden valmisteluvaiheessa.

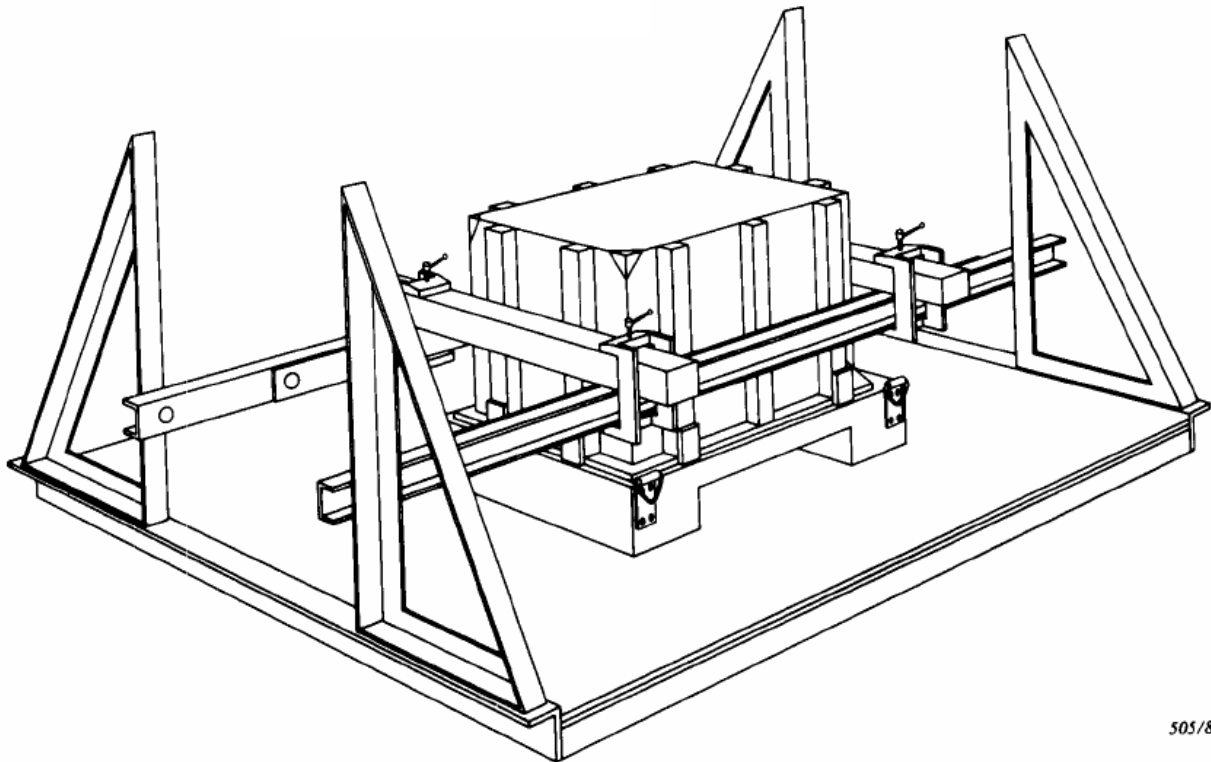
SESKOn komiteoihin ja seurantaryhmiin pääsevät mukaan kaikki standardointityöstä kiinnostuneet.

Komitean jäseneksi liitytään maksamalla vuosittainen osallistumismaksu. *Osallistumismaksua vastaan komitean jäsen pääsee seuraamaan standardointia sisäpiiristä ja verkostoitumaan muiden standardein soveltajien ja standardointiin osallistuvien kanssa.*

Jäsenyyden aikana komitean jäsenille on tarjolla seuraavat SESKON palvelut.

- Jäsenyys SESKON kansallisessa standardointikomiteassa tai seurantaryhmässä
- Mahdollisuus osallistua kansainvälisten ja eurooppalaisten komiteoiden kokouksiin ja näiden työryhmien toimintaan
- Mahdollisuus hakea matka-avustusta kansainvälisiin komitea- ja työryhmäkokouksiin

- Käyttöoikeus IEC:n, CENELECin ja SESKON dokumenttipalvelimiin
- Komitean toimialaan kuuluvat kansainväliset ja eurooppalaiset ehdotukset sekä suomenkieliset SFS-standardiehdotukset ja -standardit
- Eurooppalaisten standardien (EN/HD) ja vastaavien CENELEC-julkaisujen (TS, TR) lopulliset tekstit
- Asianomaiset IEC-standardit IEC:n seurantaryhmien yhdyshenkilöille
- SESKO -lehti ja sen erikoisnumero, SESKON valmistelemien SFS-standardien vuosiluettelo
- SESKON komitea- ja henkilöluettelo vuosittain



505/87

Testijärjestelyt IEC 60068-2-55 Bounce

Tervetuloa komiteajäseneksi

SESKON komiteoiden työhön osallistuminen on avointa kaikille asiasta kiinnostuneille. Komitean jäsenyys avaa mahdollisuuden vaikuttaa myös kansainvälisten IEC- ja eurooppalaisten CENELEC-standardien sisältöön.

Yhteyshenkilö SESKOssa

Arto Sirviö, puh. (09) 696 3954, GSM 040 5255040
sähköposti: arto.sirvio(at)sesko.fi

5/2010