

# Koti- ja rakennusautomaatiojärjestelmät, tiedonsiirto sähköverkossa.

## SESKO SK 205 Rakennusten elektroniikkajärjestelmät

SESKOn komitea SK 205 Rakennusten elektroniikkajärjestelmät osallistuu eurooppalaiseen standardointityöhön osallistumalla CENELEC -komiteoiden TC 205 Home and Building Electronic Systems (HBES) ja SC 205A Mains communicating systems (PLC) kokouksiin sekä nimittämällä jäseniä komiteoiden työryhmiin.

SK 205 kokoontuu 2–3 kertaa vuodessa keskustelemaan CENELEC komiteoiden uusista standardiehdotuksista, sekä muista aiheeseen liittyvistä ajankohtaista asioista. Kokouksissa valmistellaan mm. Suomen äänestyskannanotto tai lausunto esillä oleviin standardiehdotuksiin.

Komitea päättää myös mitä TC 205 ja SC205A standardeja käännetään suomenkielille.

## CENELEC TC 205 Home and Building Electronic Systems

Komitea laatii sähköisen talotekniikkaan liittyviä koti- ja rakennusautomaatiojärjestelmiin (HBES/BACS) liittyviä standardeja.

CENELEC TC 205 laatii standardeja seuraaville pääaiheille:

- Sähköturvallisuusvaatimukset
- Toiminnallinen turvallisuus
- EMC-vaatimukset
- Olosuhdeluokitus ja testaus
- Kaapelointivaatimukset
- Asennusten suunnittelu, testaus ja tarkastus
- Kenttäväylät (KNX)
- Luokitus ominaisuuksien perusteella

## CENELEC TC 205 uudet standardointiprojektit

- HBES/BACS –luokitus toiminnan perusteella
- HBES:n toiminnallinen turvallisuus
- HBES/BACS järjestelmien perusvaatimukset
- Energian kulutuksen näyttö käyttäjälle
- Smart Metering HBES/BACS-järjestelmässä

## CENELEC SC 205A Mains communicating systems (PLC)

Alakomitea SC 205A laatii EN-standardeja sähköverkon käyttöön tiedonsiirtomediana kahdelle eri taajuusalueelle:

- $f = 3 - 148,5$  kHz (kapeakaistainen)
- $f = 1,6 - 30$  MHz (laajakaistainen)

CENELEC SC 205A laatii standardeja seuraaville pääaiheille:

- Yleiset vaatimukset tiedonsiirrolle sähköverkossa
- Häiriönsietovaatimukset
- Laiteimpedanssivaatimukset
- Erilaiset suodattimet
- Turvallisuusvaatimukset

## CENELEC SC 205A uudet standardointiprojektit

- Häiriöpäästövaatimukset ( $f = 1,6 - 30$  MHz)
- Sähköautojen latausjärjestelmien huomioiminen EN 50065-1:ssä
- EN 50412-2-1:n kaistan laajennus  $f > 30$  MHz

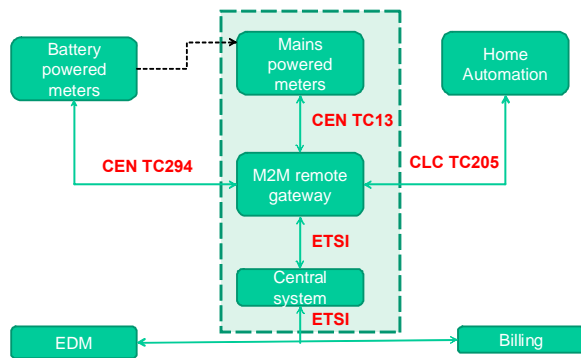
## Tulevaisuuden standardointitarpeet

EU-komission on antanut mandaatin M441 Eurooppalaisille standardointijärjestöille. Mandaatilla pyydetään laatimaan sellaiset standardit, joiden avulla pystytään rakentamaan älykäsjärjestelmä joka pystyy kertomaan kuluttajalle reaaliaikaisesti energian kulutuksen (sähkö, kaasu, lämpö, vesi, jne.).

TC 205:llä on tärkeä rooli M441:n toteutuksessa, koska energian kulutustiedot kerätään useata mittauspisteestä ja näytetään kuluttajalle koti- ja rakennusautomaation järjestelmän kautta.

Vastaavasti SC 205A:n standardeilla on tärkeä rooli PLC:n avulla etäluettavista sähkömittareista (EU:ssa jopa 70 %) ja sähköauton latausjärjestelmän ja sähköverkonvälisessä tiedonsiirrossa.

- EU-komission mandaatti M441
- Smart Metering
- Smart Grid (HBES ja pienenergian tuotanto)
- HBES/BACS –järjestelmien yhteentoimivuus
- Smart House Roadmap



### Osallistumalla pysyt kehityksen kärjessä

Kansainväliset IEC-standardit ja eurooppalaiset EN-standardit muodostavat perustan myös kansallisille vaatimuksille. Osallistumalla standardointiin yritys voi vaikuttaa liiketoimintansa kannalta keskeisten standardien sisältöön. SK 205 komiteajäsenyyden avulla organisaatio saa tietoa siitä mitä vaatimuksia tuotteille, järjestelmille ja niiden dokumentoinnille asetetaan tulevisissa standardeissa. Samalla yritys voi hyvissä ajoin ottaa ne huomioon tuotekehitys- ja liiketoiminnassaan.

Aktiivinen komiteajäsen voi vaikuttaa standardien sisältöön ja hyödyntää niiden valmisteluvaiheessa saamaansa tietoa edustamansa yrityksen liiketoiminnassa. SESKOn komiteoihin ja seurantaryhmiin pääsevät mukaan kaikki standardointityöstä kiinnostuneet.

Vuosimaksua vastaan pääsee seuraamaan standardointia sisäpiiristä ja saa muutkin alla esitetyt SESKON palvelut.

- Jäsenyys SESKOn kansallisessa standardointikomiteassa tai seurantaryhmässä
- Mahdollisuus osallistua kansainvälisten ja eurooppalaisten komiteoiden kokouksiin ja näiden työryhmien toimintaan
- Mahdollisuus hakea matka-avustusta kansainvälisiin komitea- ja työryhmäkokouksiin
- Käyttöoikeus IEC:n, CENELECin ja SESKOn dokumenttipalvelimiin
- Komitean toimialaan kuuluvat kansainväliset ja eurooppalaiset ehdotukset sekä suomenkieliset SFS-standardiehdotukset ja -standardit
- Eurooppalaisten standardien (EN/HD) ja vastaavien CENELEC-julkaisujen (TS, TR) lopulliset tekstit
- Asianomaiset IEC-standardit IEC:n seurantaryhmien yhdyshenkilöille
- SESKO -lehti ja sen erikoisnumero, SESKOn valmisteleminen SFS-standardien vuosiluettelo
- SESKOn komitea- ja henkilöluettelo vuosittain

### Tervetuloa komiteajäseneksi

SESKOn komiteoiden työhön osallistuminen on avointa kaikille asiasta kiinnostuneille. Komitean jäsenyys avaa mahdollisuuden vaikuttaa myös kansainvälisten IEC- ja eurooppalaisten CENELEC-standardien sisältöön. Komiteajäsenyydestä peritään vuosittainen osallistumismaksu.

### Yhteyshenkilö SESKOssa

Arto Sirviö, puh. (09) 696 3954, GSM 040 5255040  
sähköposti: arto.sirvio@sesko.fi